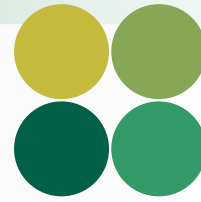


Productos de Riego de Calidad



UMC



ISO 9001:2008
CERTIFIED

www.umcproducts.com

2920 Airway Ave, Costa Mesa, Ca. 92626
phone: 714.437.9600 fax: 714.437.9700

Reductor Final



Reductor 740-U (Ensamblado en los EEUU)

Concebido para tramos más largos, ruedas más amplias y torres más pasadas.

Este reductor es el producto UMC estándar para una utilización extrema, y es capaz de soportar casi todas las condiciones de terreno. Numerosos cultivadores quieren la polivalencia del reductor 740 porque permite trabajar en condiciones en las cuales las prácticas agrícolas y condiciones de terreno son más exigentes.

Modelo	Ratio
740-U	50:1

Particularidades y Ventajas

El reductor 740 de UMC tiene un eje de salida de 2.25" con rodamientos sobredimensionados capaces de soportar una carga más pesada. Este reductor tiene también juntas de entrada y de salida encapsuladas con rebordes múltiples. Es concebido para soportar tramos más largos, ruedas más amplias, y torres más pesadas para una utilización sobre sistemas de riego con pivote central y movimiento lateral/lineal.

- ▶ Eje de salida 2.25"
- ▶ Ratio de 50:1
- ▶ Juntas de entrada y de salida encapsuladas con rebordes múltiples

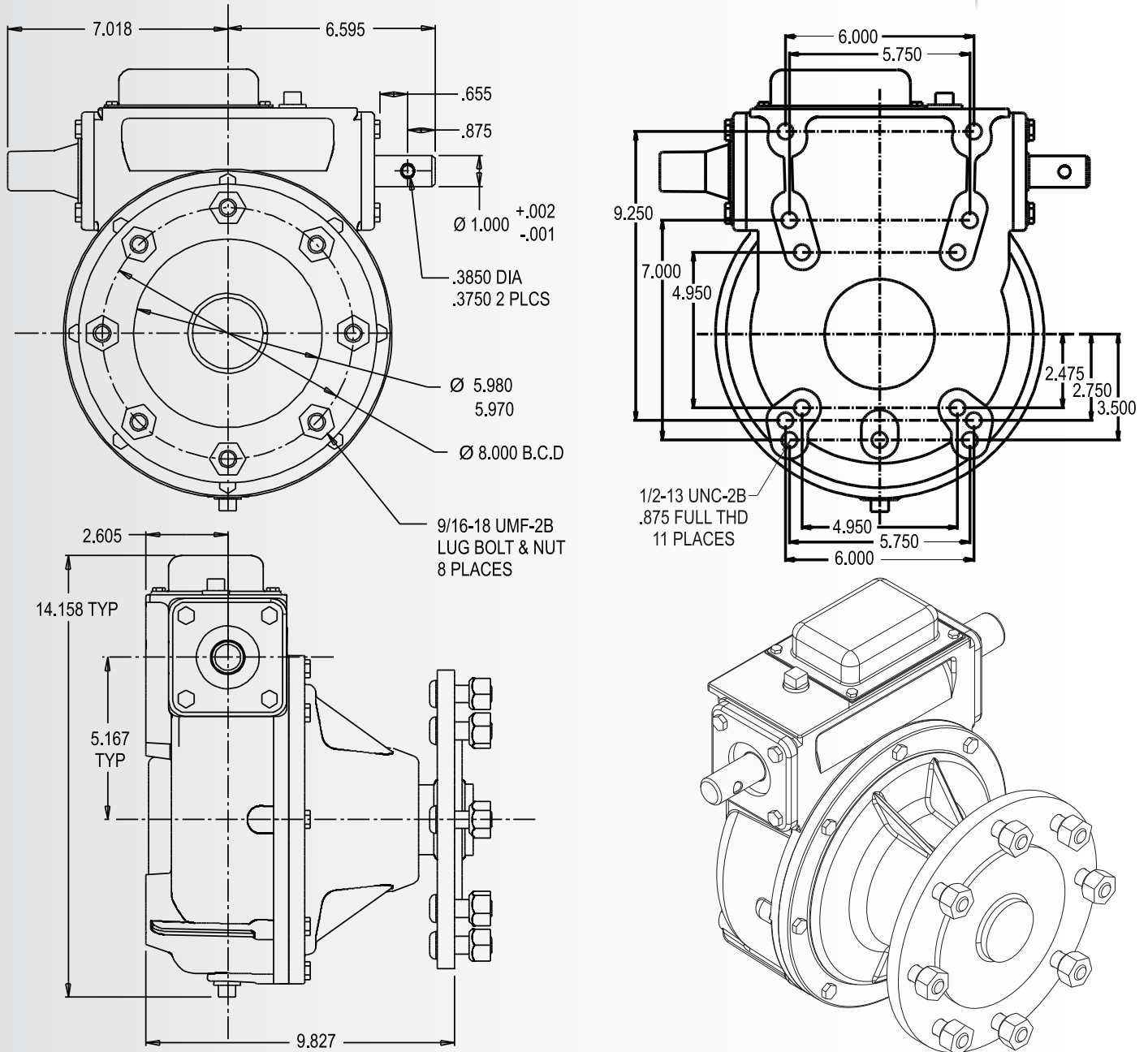
- ▶ Rodamientos de entrada más amplios
- ▶ Eje de entrada con cardán
- ▶ Protecciones externas de las juntas de entrada y de salida
- ▶ Tapón de cargas de aceite
- ▶ Sistema de montaje universal
- ▶ Cámara de expansión de membrana con capó de acero inoxidable
- ▶ Llenado con aceite a presión extrema para engranaje
- ▶ Eje de entrada y de salida de acero
- ▶ Rodamientos con bobinas cónicas
- ▶ Incluidos pernos y tuercas de rueda
- ▶ Eje doble de entrada

sales@umcproducts.com

Universal Motion Components

Esquema Dimensional

Reductor Final UMC-740-U



El sistema de montaje universal mejor conviene con los sistemas Lindsay, Reinke y Lockwood.

sales@umcproducts.com



www.umcproducts.com



Universal Motion Components, Co. Inc.
2920 Airway Ave, Costa Mesa, Ca. 92626
Phone - 714-437-9600 Fax - 714-437-9700
Web - <http://www.umcproducts.com>
E-mail - sales@umcproducts.com