

Productos de Riego de Calidad



UMC



ISO 9001:2008
CERTIFIED

www.umcproducts.com

2920 Airway Ave, Costa Mesa, Ca. 92626
phone: 714.437.9600 fax: 714.437.9700

Productos Remolcables



Cubo Remolcable BT4-B de empernar

Concebido para convertir los reductores estándares en desembragables

Modelo	Description
BT4-B	

Particularidades y Ventajas

El cubo a empernar UMC BT4-B es concebido para convertir los reductores estándares en desembragables. Conviene con todos los reductores UMC y funciona con todos los ratios. Necesita un ensamblaje de pisagra y pasador (vendidos separadas) para bloquear el cubo remolcable.

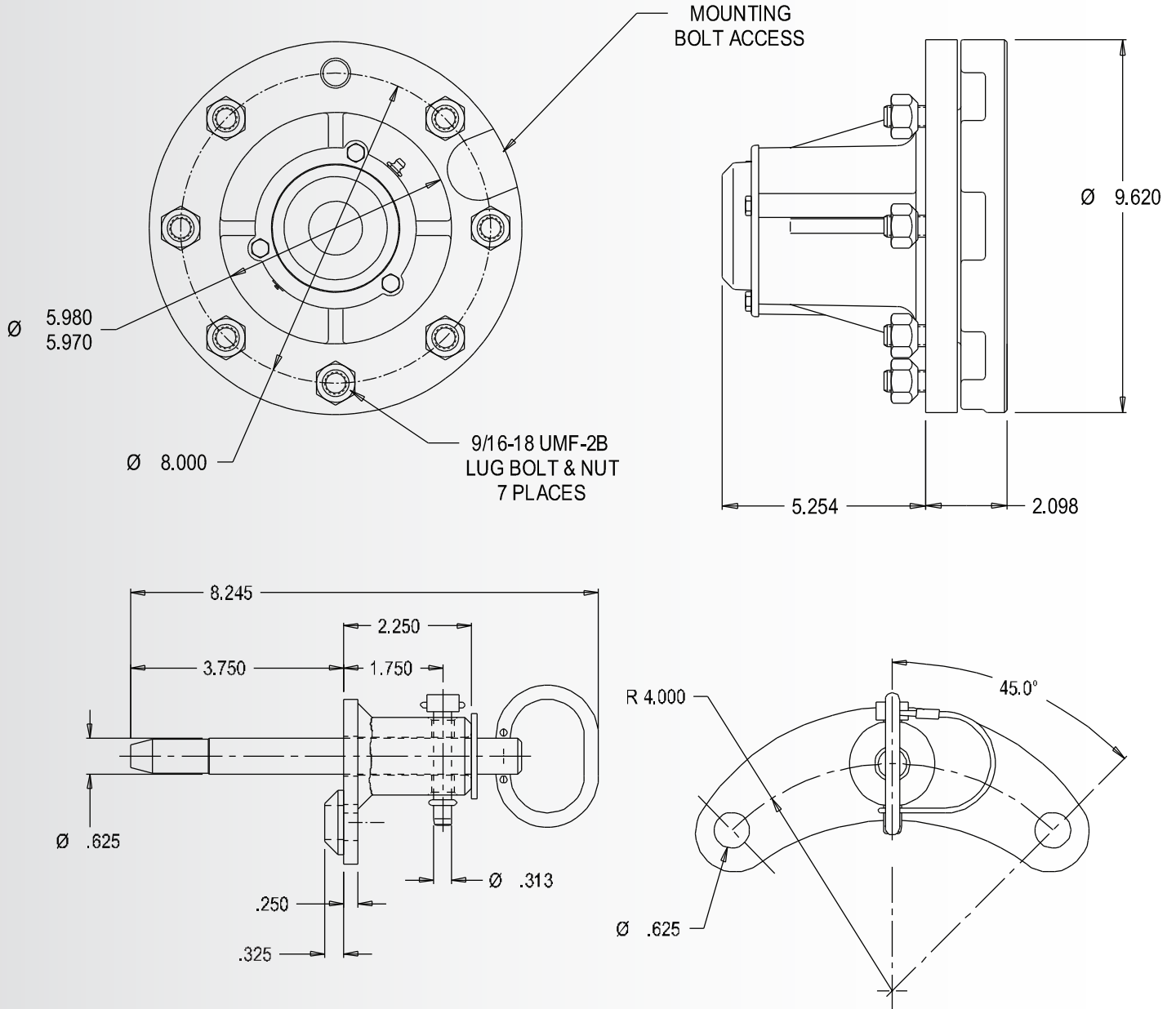
- ▶ Funcione con todos los ratios
 - ▶ Eje de acero fundido para una utilización intensiva y cubo en hierro fundido
 - ▶ Lubrificador y dispositivo de descarga de presión incluido
 - ▶ Cápsula de cubo de empernar segura con tres pernos de 1/2-20 y soldada con silicona RTV
 - ▶ Rodamientos con bobinas cónicas
 - ▶ Pernos de montaje incluidos
- ▶ Conviene con todos los reductores UMC
 - ▶ Pasador abatible de bloqueo disponible

sales@umcproducts.com

Universal Motion Components

Esquema Dimensional

Cubo Remolcable BT4-B de empernar y Ensamblaje y Pasador Abatible



sales@umcproducts.com



www.umcproducts.com



Universal Motion Components, Co. Inc.
2920 Airway Ave, Costa Mesa, Ca. 92626
Phone - 714-437-9600 Fax - 714-437-9700
Web - <http://www.umcproducts.com>
E-mail - sales@umcproducts.com