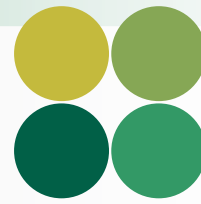


Produtos de Irrigação de Qualidade



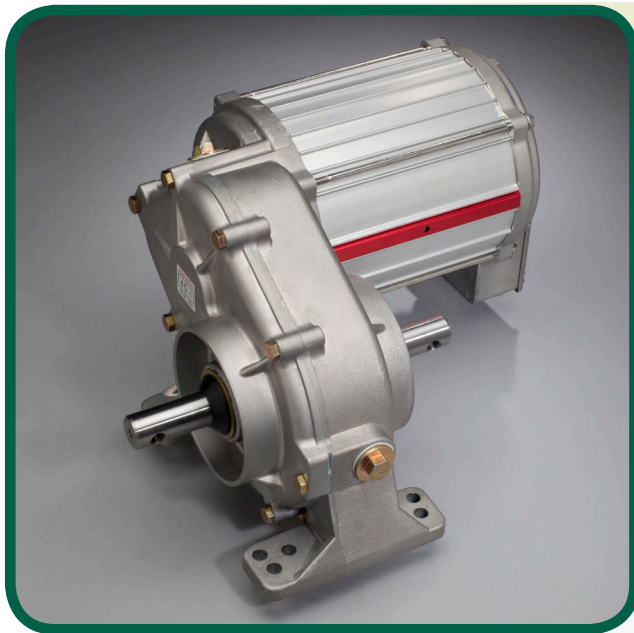
UMC



ISO 9001:2008
CERTIFIED

www.umcproducts.com

2920 Airway Ave, Costa Mesa, Ca. 92626
phone: 714.437.9600 fax: 714.437.9700



Redutor Elétrico

PowerSaver 3.5

O redutor mais eficiente para sistemas de irrigação com pivôs centrais e movimento lateral.

O motor elétrico bivolt da UMC, disponível como trifásico ou monofásico é projetado para trabalhar com as redes elétricas mundiais. Quando acoplado com nossa grande faixa de relações de redução de velocidade, o agricultor consegue controlar com precisão a aplicação de água economizando energia.

Número Modelo	Descrição
PSG35-20	20:1 ratio 1 1/2HP
PSG35-25	25:1 ratio 1 1/2HP
PSG35-30	30:1 ratio 1 1/2HP
PSG35-40	40:1 ratio 3/4HP
PSG35-50	50:1 ratio 3/4HP
PSG35-60	60:1 ratio 3/4HP

Características e Benefícios

o Powersaver da UMC está disponível com um motor elétrico trifásico, 460/280 VCA, 60/50 Hz ou motor elétrico monofásico, 60/50Hz. Oferecemos redutores de velocidade de relações múltiplas que usam engrenagens cilíndricas helicoidais com 95 por cento de eficiência para transmissão de potência para a caixa de transmissão final.

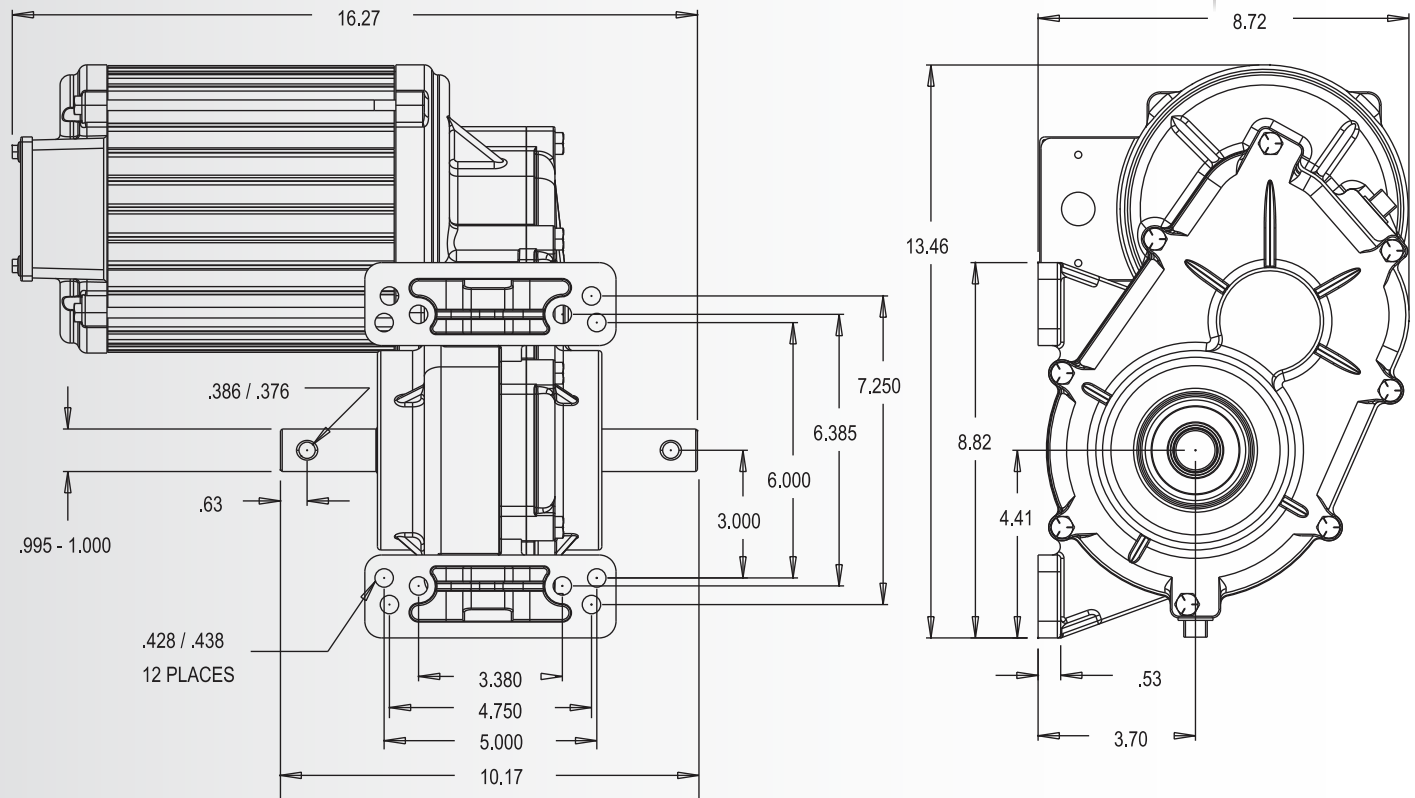
- ▶ Guarda de borrifamento para proteção adicional contra umidade quando os bicos de borrifamento estão localizados abaixo do redutor. Uma característica encontrada apenas nos Economizadores de Energia da UMC.
- ▶ Disponível como trifásico, monofásico e para inversor.
- ▶ Alojamento do estator em alumínio aletado para resfriamento da temperatura de operação.
- ▶ Projeto de engrenagem cilíndrica helicoidal disponível em relações múltiplas. A UMC foi a primeira no setor a oferecer um desenho de engrenagem helicoidal.
- ▶ Alojamento da engrenagem inteiro em alumínio para operação do cooler, vida maior e aumento da resistência contra corrosão.
- ▶ O padrão de montagem multi-parafuso encaixa padrões de parafuso (3 3/8" x 6 3/8"), (4 3/4" x 7 1/4") e (5" x 6").

- ▶ Todas as engrenagens têm tratamento térmico.
- ▶ Tensão: 460V 60 Hz, 380V 50 Hz e 208-230V 60Hz, 220-240V 50Hz.
- ▶ Eixos em aço de alta resistência para vida útil longa e confiabilidade.
- ▶ Proteção térmica com reset automático, localizado em caixa de união de acesso fácil.
- ▶ Selos de entrada e saída especialmente desenhados.
- ▶ Plugue de abastecimento no topo posicionado para ajuste correto do nível de óleo.
- ▶ Todas as conexões elétricas críticas usam tampas P.D. para encapsulamento e proteção contra umidade.
- ▶ Fiação Classe H e isolamento Classe F.
- ▶ Tubulação TFE em toda a fiação magnética para conexão aos condutores do motor.
- ▶ Torna possível o uso de geradores menores e tamanhos de fios de entrada menores.
- ▶ Certificação C.S.A., CCC, CE e UL
- ▶ Eficiência: 95%.
- ▶ Tampa de caixa de união inoxidável.
- ▶ Selos de eixo duplos.

sales@umcproducts.com

Universal Motion Components

Desenho Dimensional Powersaver 3.5 Redutor Elétrico



Ratio	20:1	25:1	30:1	40:1	50:1	60:1
Motor HP	1 1/2 HP	1 1/2 HP	1 1/2 HP	3/4 HP	3/4 HP	3/4 HP
Service Factor	1.1	1.1	1.1	1.3	1.3	1.3
Full Load RPM	460 /380	460 /380	460 /380	460 /380	460 /380	460 /380
INPUT	1745 / 1425 RPM	1745 / 1425 RPM	1745 / 1425 RPM	1745 / 1425 RPM	1745 / 1425 RPM	1745 / 1424 RPM
OUTPUT	87 / 71 RPM	67 / 55 RPM	58 / 48 RPM	44 / 35 RPM	35 / 29 RPM	29 / 24 RPM
Full Load Amp	2.4 A / 2.7 A	2.4 A / 2.7 A	2.4 A / 2.7 A	1.4 A / 1.5 A	1.4 A / 1.5 A	1.4 A / 1.5 A
No Load Amp	1.3 A / 1.4 A	1.3 A / 1.4 A	1.3 A / 1.4 A	1.0 A / 1.1 A	1.0 A / 1.1 A	0.84 A / 0.90 A
Full LD Torque Motor	4.577 LB-FT	4.577 LB-FT	4.577 LB-FT	2.30 LB-FT	2.30 LB-FT	1.52 LB-FT
Breakdown Torque Motor	18.92 LB-FT	18.92 LB-FT	18.92 LB-FT	13.39 LB-FT	13.39 LB-FT	9.73 LB-FT
Lock Rotor AMPS	16.36 Amp	16.36 Amp	16.36 Amp	9.60 Amp	9.60 Amp	8.00 Amp
Lock Rotor TQE Motor	19.98 LB-FT (437%)	19.98 LB-FT (437%)	19.98 LB-FT (437%)	10.83 LB-FT (471%)	10.83 LB-FT (471%)	528% Estimated

sales@umcproducts.com



www.umcproducts.com



Universal Motion Components, Co. Inc.
 2920 Airway Ave, Costa Mesa, Ca. 92626
 Phone - 714-437-9600 Fax - 714-437-9700
 Web - <http://www.umcproducts.com>
 E-mail - sales@umcproducts.com