

Produtos de Irrigação de Qualidade



ISO 9001:2008
CERTIFIED



UMC

www.umcproducts.com

2920 Airway Ave, Costa Mesa, Ca. 92626
phone: 714.437.9600 fax: 714.437.9700

Caixa de Transmissão Central



Acionamento Central (CD-1)

Projetado para uso com Motores Face C da UMC.

O Acionamento Central CD-1 da UMC tem por objetivo ser uma substituição para sistemas antigos equipados com acionamentos centrais por sem-fim.

Modelo	Descrição
CD-1-30	58 RPM, 30:1 Proporção
CD-1-40	43 RPM, 40:1 Proporção
CD-1-50	35 RPM, 50:1 Proporção
CD-1-60	29 RPM, 60:1 Proporção

Características e Benefícios

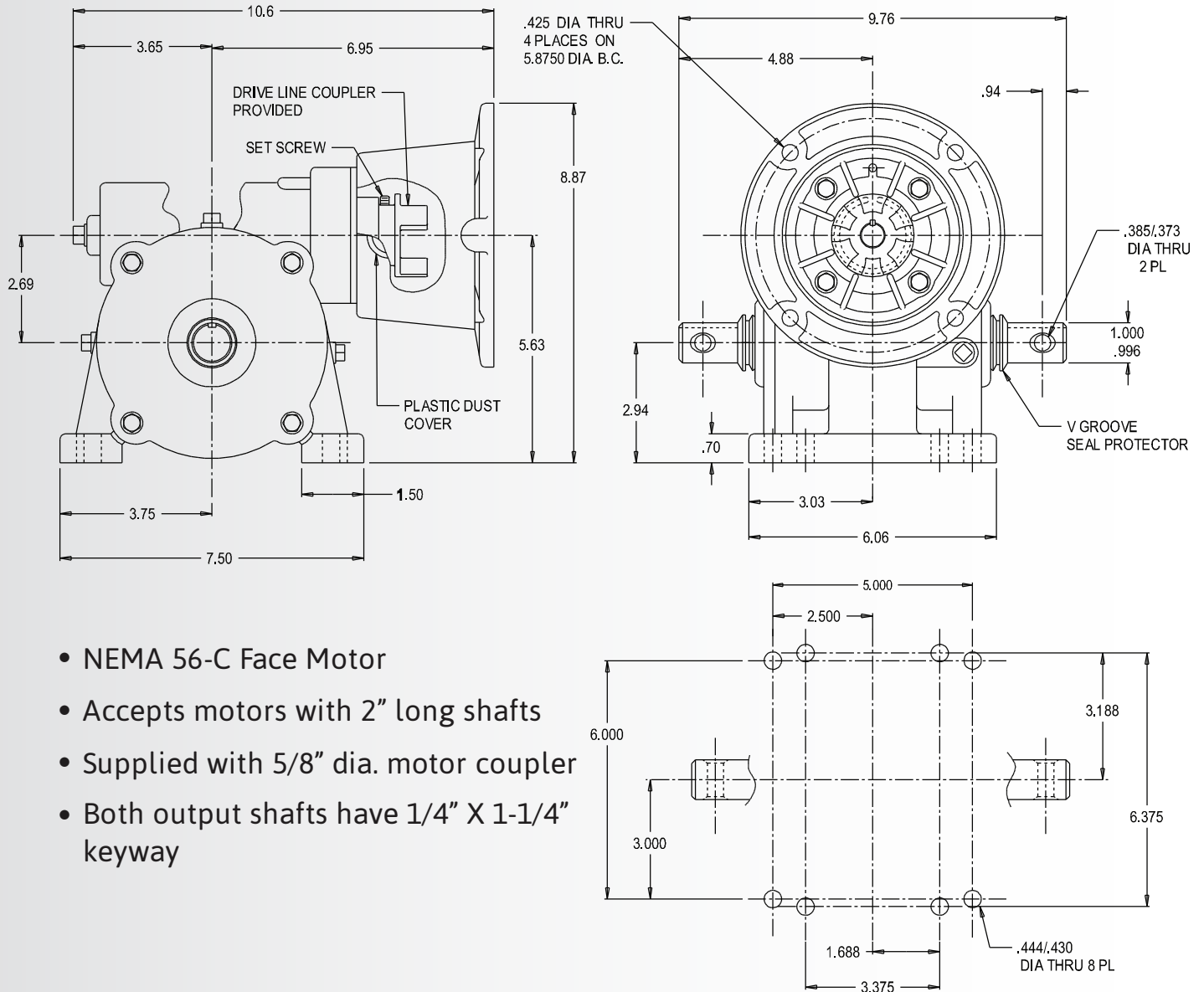
Uma caixa de transmissão com redutor de velocidade sem-fim projetada para uso com motor Face C em sistemas de irrigação de pivô central e movimento lateral.

- ▶ Alojamento em alumínio fundido temperado em molde de precisão
- ▶ Amplos furos de abastecimento, drenagem e nível de óleo, plugues rosqueados
- ▶ Inclui instalação fácil de motor absorvente de coque para acoplamento do câmbio
- ▶ Engrenagem principal em alumínio bronze de alta resistência
- ▶ Aceita motores de face NEMA 56-C com eixos de 5/8", comprimento de 2" com sulcos de chaveta de 0,19
- ▶ Inclui selos de guarda de colheita externos especiais
- ▶ Padrões múltiplos de parafusos na chapa de montagem: 5" x 6" e 3-3/8" x 6-3/8"
- ▶ Pintado para aumento da resistência contra corrosão.

sales@umcproducts.com

Universal Motion Components

Desenho Dimensional Acionamento Central CD-1



- NEMA 56-C Face Motor
- Accepts motors with 2" long shafts
- Supplied with 5/8" dia. motor coupler
- Both output shafts have 1/4" X 1-1/4" keyway

sales@umcproducts.com



Universal Motion Components, Co. Inc.
2920 Airway Ave, Costa Mesa, Ca. 92626
Phone - 714-437-9600 Fax - 714-437-9700
Web - <http://www.umcproducts.com>
E-mail - sales@umcproducts.com