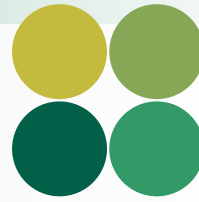


Des produits d'Irrigation de Qualité



ISO 9001:2008
CERTIFIED



UMC

www.umcproducts.com

2920 Airway Ave, Costa Mesa, Ca. 92626
phone: 714.437.9600 fax: 714.437.9700

Réducteur Central



Chaîne Centrale (CD1)

Conçu pour une utilisation avec un Moteur
Face-C UMC

La chaîne CD-1 UMC doit venir en remplacement
des anciens systèmes équipés avec des chaînes à
engrenage à vis sans fin.

Modèle	Description
CD-1-30	58 RPM, 30:1 ratio
CD-1-40	43 RPM, 40:1 ratio
CD-1-50	35 RPM, 50:1 ratio
CD-1-60	29 RPM, 60:1 ratio

Particularités et Avantages

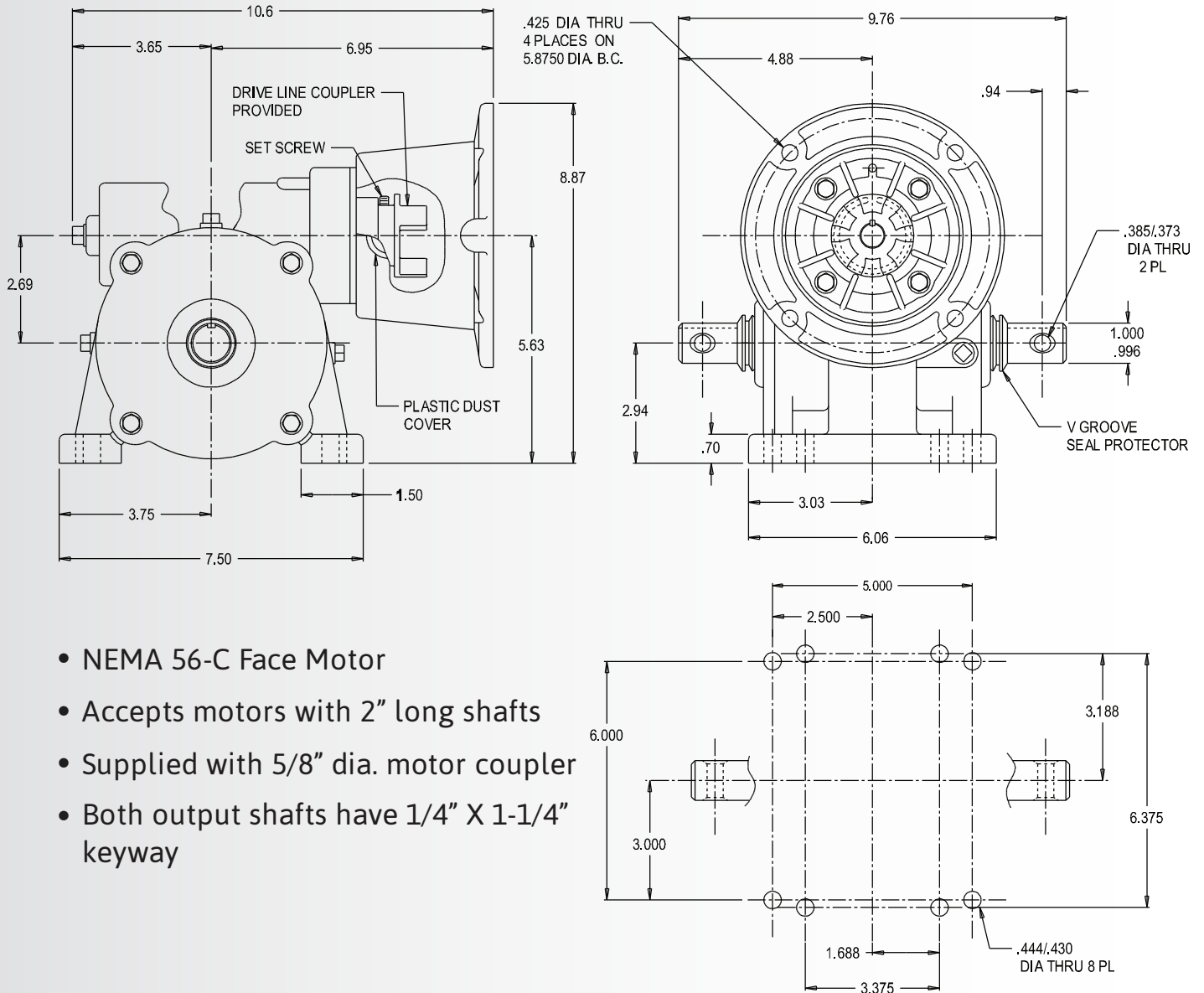
Un réducteur à engrenage à vis sans fin conçu
pour être utilisé avec un moteur C-Face sur
systèmes à pivot central et mouvement latéral.

- ▶ Boîtier en d'aluminium pour un meilleur refroidissement
- ▶ Trous de remplissage, drainage et niveau d'huile
- ▶ Inclut un coupleur moteur/réducteur absorbeur de choc facile à installer
- ▶ Roue dentée très résistante en bronze d'aluminium
- ▶ Convient aux moteurs NEMA 56-Face avec vis de diamètre 5/8", 2" de long avec clavette de 0,19
- ▶ Inclut des joints de protection extérieur spécialement conçus
- ▶ Multiples modèles de boulons de montage: 5" x 6" et 3-3/8" x 6--/8"
- ▶ Peint pour résister à la corrosion

sales@umcproducts.com

Universal Motion Components

Schéma Dimensionnel Réducteur Central CD-1



- NEMA 56-C Face Motor
- Accepts motors with 2" long shafts
- Supplied with 5/8" dia. motor coupler
- Both output shafts have 1/4" X 1-1/4" keyway

sales@umcproducts.com



Universal Motion Components, Co. Inc.
2920 Airway Ave, Costa Mesa, Ca. 92626
Phone - 714-437-9600 Fax - 714-437-9700
Web - <http://www.umcproducts.com>
E-mail - sales@umcproducts.com