

质量是我们的承诺



UMC



ISO 9001:2008
认证

www.umcproducts.cn

中国北京市朝阳区安立路60号润枫德尚5号楼101室
电话 - 010-6482-0076 传真 - 010-6482-7069

可拖动部件



BT4-B 螺栓可移动轮毂

安装后可使装有普通齿轮箱的塔架转换为可拖动的状态

型号	描述
BT-4B	BT4-B 螺栓可移动轮毂

功能与优点

UMC BT4-B 可拖动式轮毂用于在可移动应用中转换标准减速机。适用于所有UMC减速机（所有速比）。需要定位销组件（单独购买）锁定轮毂

- ▶ 适用所有减速机
- ▶ 可选定位销组件

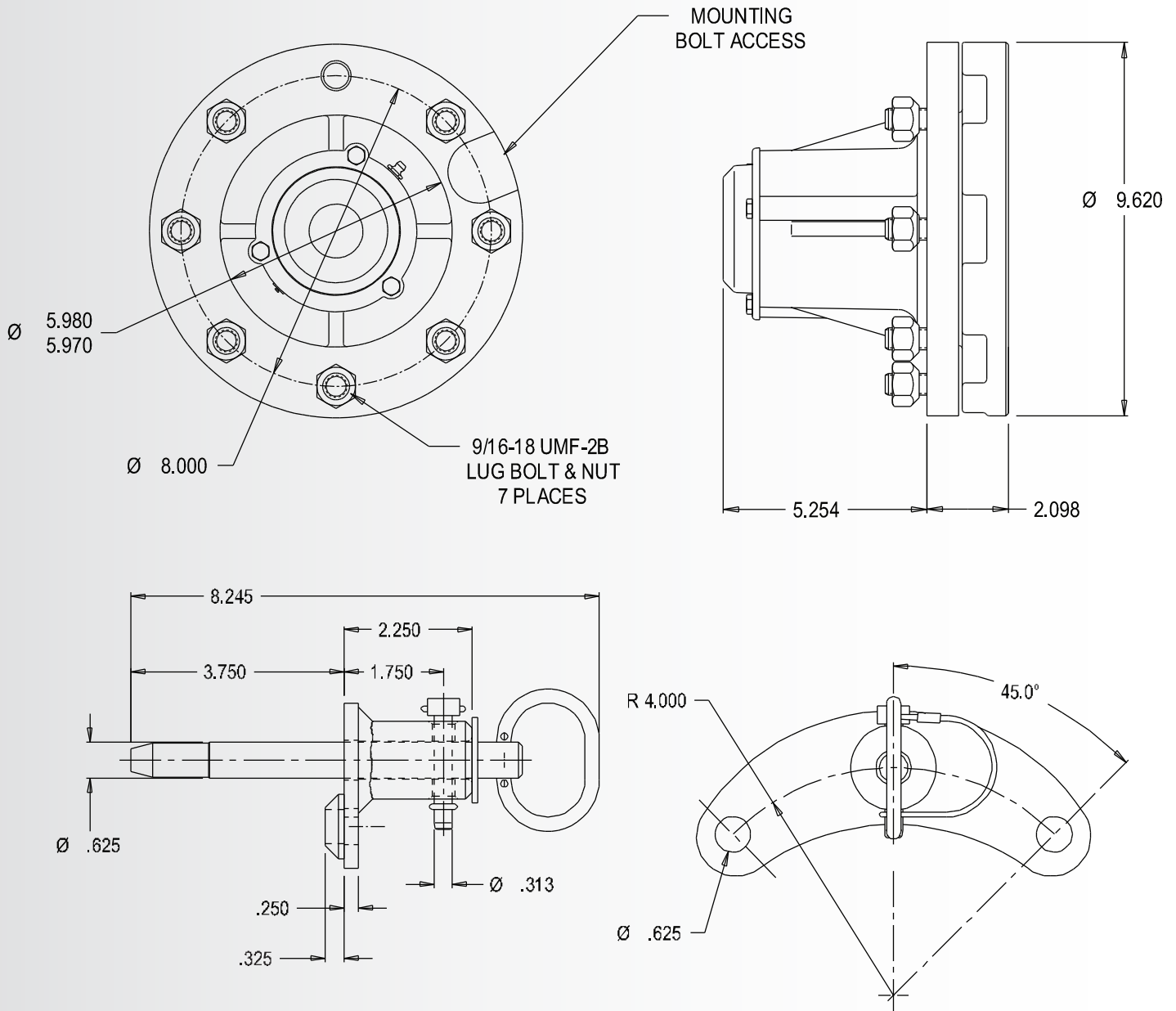
- ▶ 适用于所有减速机速比
- ▶ 重载铸钢轴和铸铁轮毂
- ▶ 包括油脂和泄压阀
- ▶ 3个1/4-20螺栓用RTV硅胶密封拧在轮毂盖上
- ▶ 圆锥滚子轴承
- ▶ 包括螺栓和螺母

chinasales@umcproducts.com

Universal Motion Components

尺寸图

BT4-可拖动式轮毂&定位销组件组合



chinasales@umcproducts.com



Universal Motion Components, Co. Inc.
 中国北京市朝阳区安立路60号润枫德尚5号楼101室
 电话 - 010-6482-0076 传真 - 010-6482-7069
www.umcproducts.cn - www.umcproducts.com
 电子邮件 - chinasales@umcproducts.com