

## 质量是我们的承诺



# UMC



ISO 9001:2008  
认证

[www.umcproducts.cn](http://www.umcproducts.cn)

中国北京市朝阳区安立路60号润枫德尚5号楼101室  
电话 - 010-6482-0076 传真 - 010-6482-7069

## 二级减速机



### 775-U减速机

适用于极端悬臂负载

用户通常可以使用745或760实现绝大部分情形的工作，但是对于更重塔架和更大更宽的轮子的极端负载环境，需要使用775-U减速机。它是双轮喷灌机或者特殊售后市场的完美选择。在一些实例，去掉了垫片以在驱动管/基础梁间获得间隙。

型号	描述
775-U	减速比 50:1

## 功能与优点

UMC 775-U二级减速机具备和740系列相同的卓越性能。配备3"输出轴和特殊设计的大盖。适用于更强悬臂负载、更重跨度、更大轮的中心支轴喷灌机与平移式灌溉机。

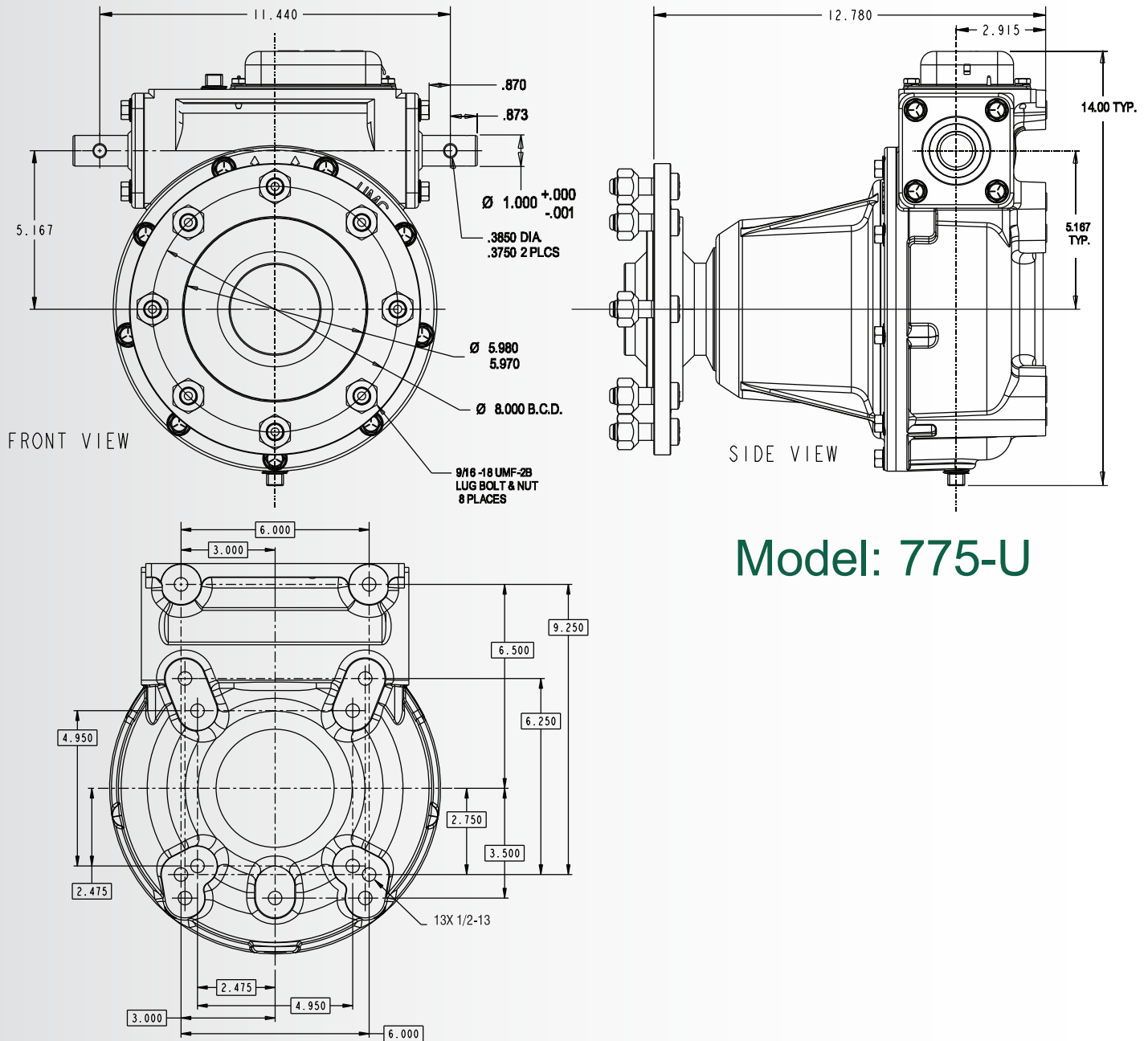
- ▶ 3" 输出轴
- ▶ 50 : 1 减速比
- ▶ 盒式输入油封和双输出密封
- ▶ 特殊输入轴承
- ▶ 输入轴防护
- ▶ 输入输出轴外部防尘保护
- ▶ 顶部注油
- ▶ 通用接口尺寸
- ▶ 不锈钢盖全循环膨胀室
- ▶ 美国品牌高级极压齿轮油
- ▶ 钢输出输入轴
- ▶ 圆锥滚子轴承
- ▶ 预带安装螺栓螺母
- ▶ 双向输入，左右都可以安装

[chinasales@umcproducts.com](mailto:chinasales@umcproducts.com)

# Universal Motion Components

尺寸图

## 775-U二级减速机



Model: 775-U

适合 大部分Lindsay, Valmont, Reinke和 Lockwood 系统

[chinasales@umcproducts.com](mailto:chinasales@umcproducts.com)



Universal Motion Components, Co. Inc.  
 中国北京市朝阳区安立路60号润枫德尚5号楼101室  
 电话 - 010-6482-0076 传真 - 010-6482-7069  
[www.umcproducts.cn](http://www.umcproducts.cn) - [www.umcproducts.com](http://www.umcproducts.com)  
 电子邮件 - [chinasales@umcproducts.com](mailto:chinasales@umcproducts.com)