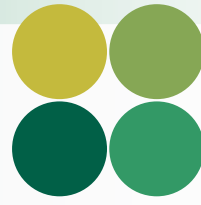


质量是我们的承诺



UMC



ISO 9001:2008
认证

www.umcproducts.cn

中国北京市朝阳区安立路60号润枫德尚5号楼101室
电话 - 010-6482-0076 传真 - 010-6482-7069

二级减速机



760-U减速机

适用于转角系统和平移式灌溉机

用户通常在最极端的环境使用760-U。该减速箱适用于作业在布满车辙、难以耕种的田地里的重载、高运行时间的角落系统和线性应用

型号	描述
760-U	减速比 50:1

功能与优点

UMC 760-U二级减速机是我们最大最重载的减速机。配备大尺寸蜗轮，可以比标准740系列承载多20%扭矩。同样配备2.5"输出轴适用于更重的悬臂载荷。适用于中心支轴喷灌机与平移式灌溉机。

- ▶ 2.5" 输出轴
- ▶ 50 : 1减速比
- ▶ 独特的双向输入输出密封
- ▶ 承受扭矩比标准740系列高20%
- ▶ 铜蜗轮选项

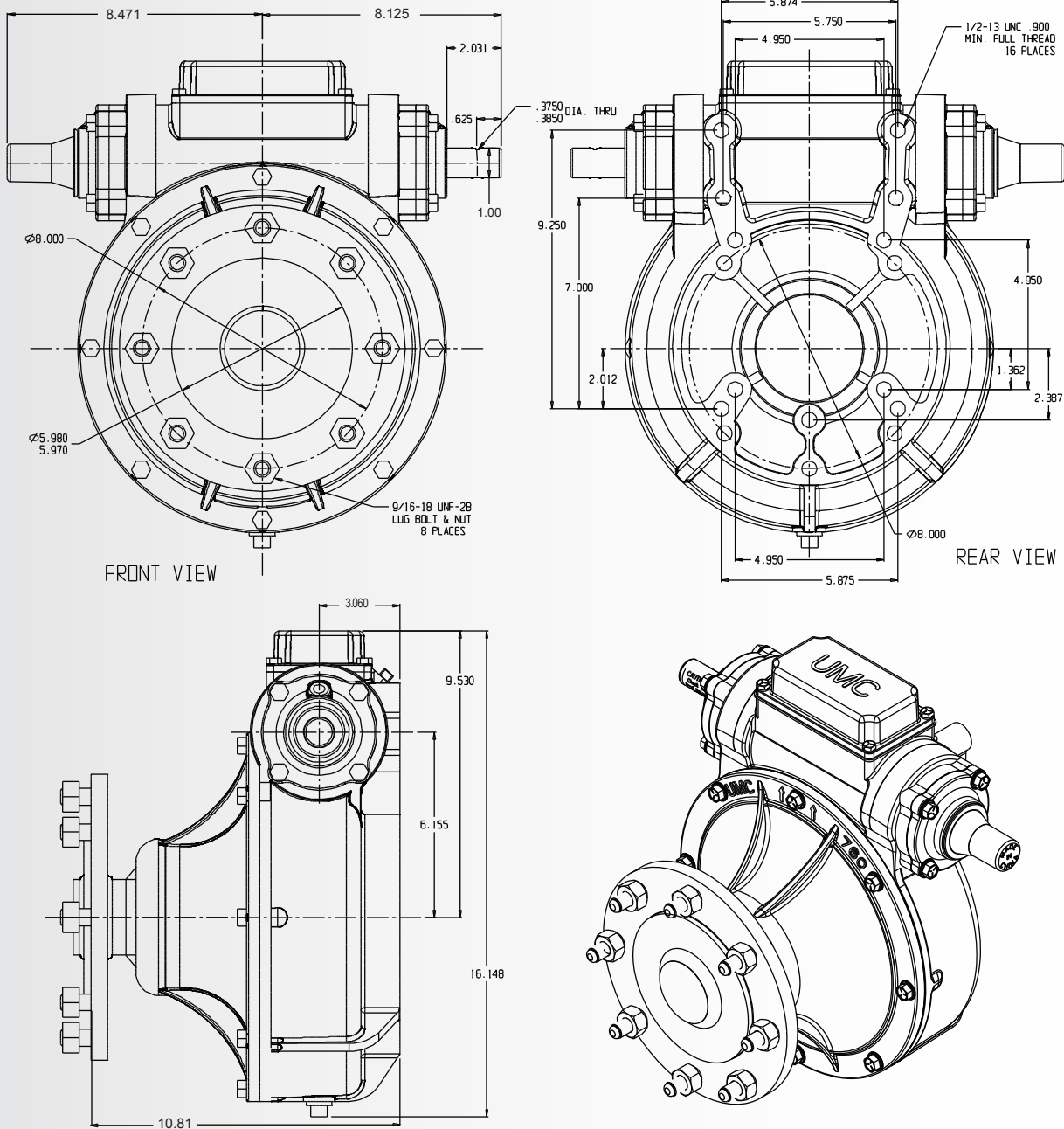
- ▶ 特殊输入轴承
- ▶ 输入轴防护
- ▶ 输入输出轴外部防尘保护
- ▶ 通用接口尺寸
- ▶ 不锈钢盖全循环膨胀室
- ▶ 美国品牌高级极压齿轮油
- ▶ 高级钢输出输入轴
- ▶ 圆锥滚子轴承
- ▶ 预带安装螺栓螺母
- ▶ 双向输入，左右都可以安装

chinasales@umcproducts.com

Universal Motion Components

尺寸图

760-U二级减速机



适合 大部分Lindsay, Valmont, Reinke和 Lockwood 系统

chinasales@umcproducts.com



Universal Motion Components, Co. Inc.
 中国北京市朝阳区安立路60号润枫德尚5号楼101室
 电话 - 010-6482-0076 传真 - 010-6482-7069
www.umcproducts.cn - www.umcproducts.com
 电子邮件 - chinasales@umcproducts.com