

## 质量是我们的承诺



# UMC



ISO 9001:2008  
认证

[www.umcproducts.cn](http://www.umcproducts.cn)

中国北京市朝阳区安立路60号润枫德尚5号楼101室  
电话 - 010-6482-0076 传真 - 010-6482-7069

## 一级减速机

### 一级减速机 ( CD-1 )

与独立电机配合使用

UMC一级减速机 ( CD-1 ) 主要用与对上一代蜗轮中心驱动系统设备的替代



型号	描述
CD-1-30	58 RPM, 减速比 30:1
CD-1-40	43PM, 减速比 40:1
CD-1-50	35 RPM, 减速比 50:1
CD-1-60	29 RPM, 减速比 60:1

### 功能与优点

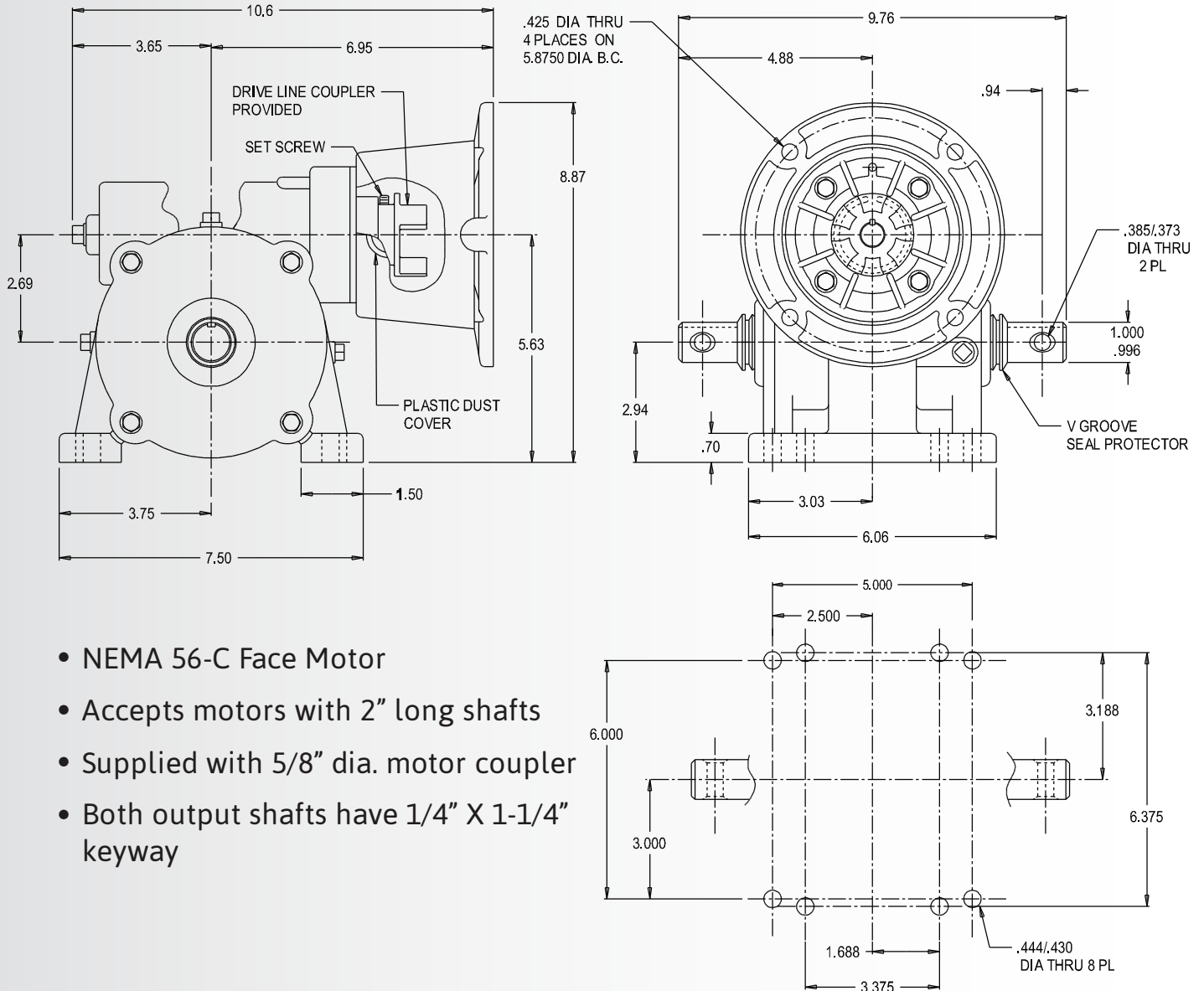
蜗轮蜗杆减速机，与独立电机一同使用，用于给中心支轴喷灌机/平移式喷灌机提供动力传输

- ▶ 精密压铸铝外壳
- ▶ 足量的优质润滑油
- ▶ 包括易于安装减震电机到齿轮箱的联轴节
- ▶ 高强度铝合金蜗轮
- ▶ 用5/8"粗、2"长轴以及.19键与NEMA 56 C-face电机连接
- ▶ 包括特殊的外部防尘圈
- ▶ 多种接口连接方式 5" x 6" 或3-3/8" x 6-3/8"
- ▶ 耐腐蚀喷漆工艺

[chinasales@umcproducts.com](mailto:chinasales@umcproducts.com)

# Universal Motion Components

## 尺寸图 一级减速机



- NEMA 56-C Face Motor
- Accepts motors with 2" long shafts
- Supplied with 5/8" dia. motor coupler
- Both output shafts have 1/4" X 1-1/4" keyway

[chinasales@umcproducts.com](mailto:chinasales@umcproducts.com)



Universal Motion Components, Co. Inc.  
 中国北京市朝阳区安立路60号润枫德尚5号楼101室  
 电话 - 010-6482-0076 传真 - 010-6482-7069  
[www.umcproducts.cn](http://www.umcproducts.cn) - [www.umcproducts.com](http://www.umcproducts.com)  
 电子邮件 - [chinasales@umcproducts.com](mailto:chinasales@umcproducts.com)