

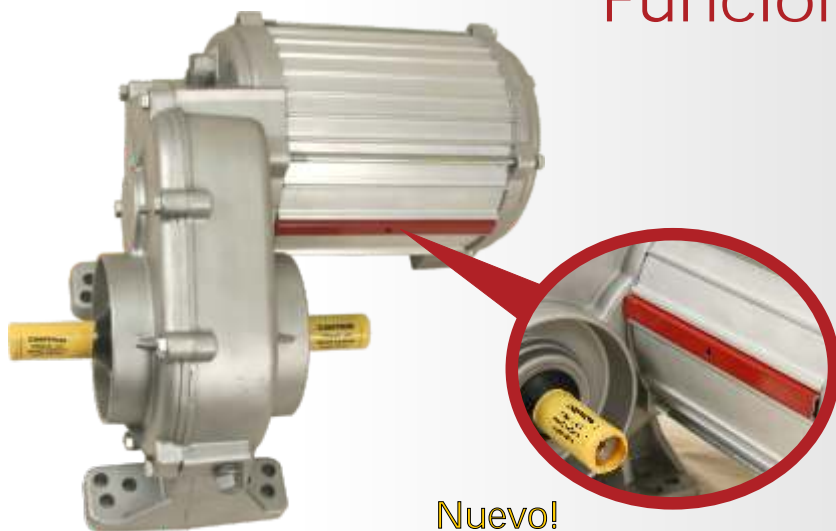
Calidad Irrigación Productos

ISO 9001:2000 CERTIFICADO

2920 Airway Ave, Costa Mesa, Ca. 92626
phone: 714.437.9600 fax: 714.437.9700



Ahorrador De Energía 3.5 Funcionamiento Inspirado Trabajo Probado



Nuevo!
ROSIAR PROTECTOR

Modelos Disponible:

- ⇒ 20:1 Cociente 1 ½hp
- ⇒ 25:1 Cociente 1 ½hp
- ⇒ 30:1 Cociente 1 ½hp
- ⇒ 40:1 Cociente .75hp
- ⇒ 50:1 Cociente .52hp
- ⇒ 60:1 Cociente .52hp

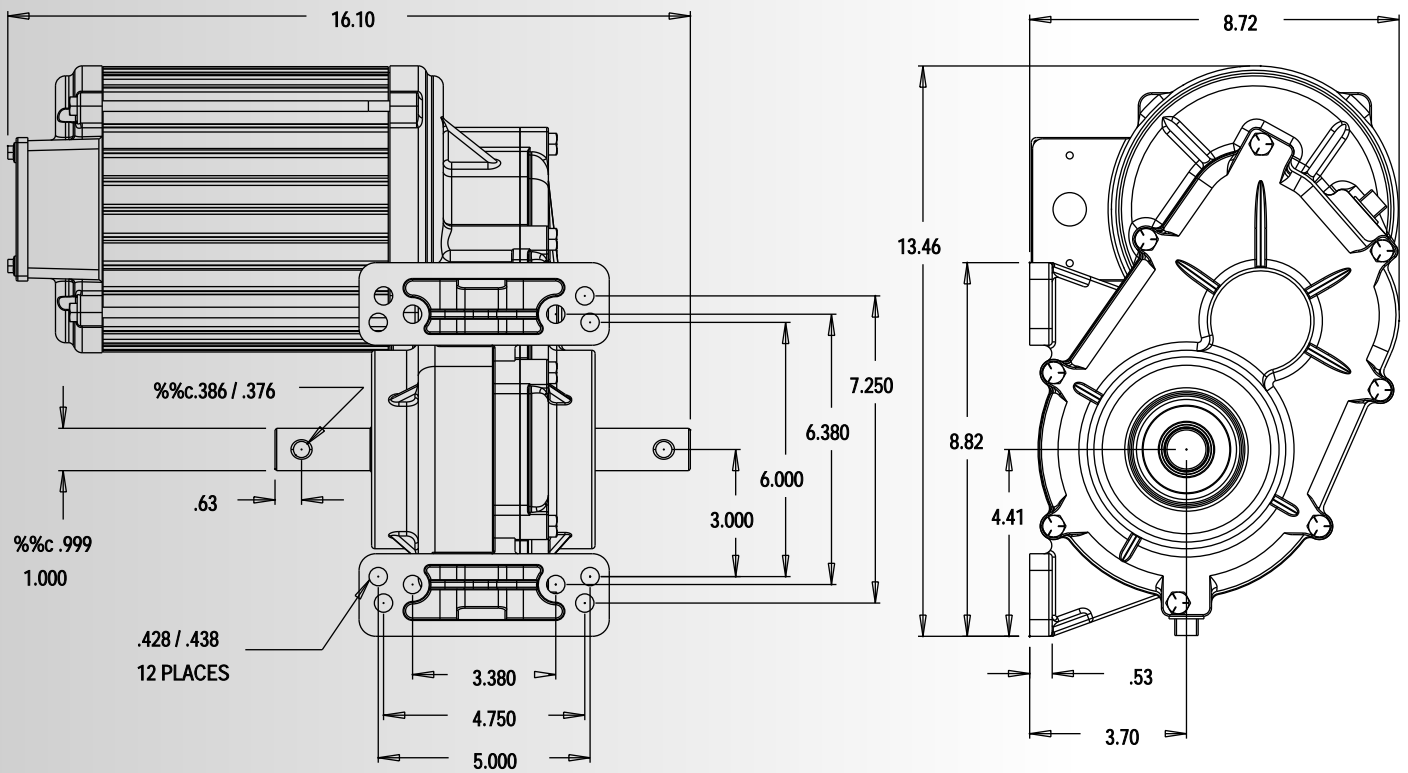
Evaluación especificación:

- & Todos caja del engranaje y cubierta de motor de aluminio para un funcionamiento más fresco, una vida más larga, y resistencia a la corrosión creciente.
- & Protector de rosar para el protector agregado de la humedad
- & Probado confiabilidad.
- & Multi-perno ajustes del patrón del montaje (3 3/8 "x 6 el 3/8"), (4 3/4"x 7 1/4") y (5 "x el 6") emperne los patrones.
- & Voltaje: 460V 60 Hertzios, 380V 50 Hertzios.
- & Primero Impulsión helicoidal del engranaje en la industria.
- & Alto el shafting de acero de la fuerza para la vida y la formalidad largas.
- & Termal protegido con el reajuste automático situado en caja de ensambladura fácilmente accesible.
- & Todos los engranajes es el calor tratado.
- & Especialmente sellos diseñados de la entrada y de la salida.
- & Terraplén superior enchufe colocado para fijar el nivel de aceite correcto.
- & Todos uso eléctrico crítico P de las conexiones.D. casquillos a encapsulado para resistir penetración de la humedad.
- & Clase F el aislamiento y los materiales se utilizan en todas partes.
- & TFE tubería en todo el alambre magnético para viajar en automóvil conexiones del plomo.
- & Marcas posible el uso de generadores más pequeños y de tamaños entrantes más pequeños del alambre.
- & C.S.A. aprobado.
- & Enviado con aceite del engranaje.
- & Eficacia el 95%.
- & P.D. casquillos utilizado en todos los plomos de alambre.
- & Inoxidable caja de ensambladura.
- & Dual sellos del eje.
- & Nuevo Colmo cojinete externo del motor de la capacidad

Contacto UMC en sales@umcproducts.com

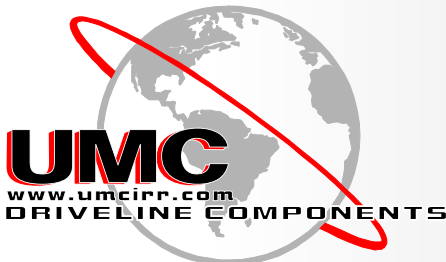
Power Saver 3.5

Esquema Dimensional En Pulgada (1 inch = 25.4 mm)



Cociente	20:1	25:1	30:1	40:1	50:1	60:1
Hp Del Motor	11/2 HP	11/2 HP	11/2 HP	3/4 HP	3/4 HP	3/4 HP
Mantenga El Factor	1.1	1.1	1.1	1.3	1.3	1.3
Carga Completa RPM	460 / 380	460 / 380	460 / 380	460 / 380	460 / 380	460 / 380
ENTRADA	1745 / 1425 RPM	1745 / 1425 RPM	1745 / 1425 RPM	1745 / 1425 RPM	1745 / 1425 RPM	1745 / 1424 RPM
SALIDA	87 / 71 RPM	68 / 56 RPM	58 / 48 RPM	44 / 35 RPM	35 / 29 RPM	29 / 24 RPM
Carga Completa Amperio	2.2 A / 2.3 A	2.2 A / 2.3 A	2.2 A / 2.3 A	1.4 A / 1.5 A	1.4 A / 1.5 A	1.10 A / 1.20 A
Ninguna Carga Amperio	1.3 A / 1.4 A	1.3 A / 1.4 A	1.3 A / 1.4 A	1.0 A / 1.1 A	1.0 A / 1.1 A	0.84 A / 0.90 A
Motor De Esfuerzo de	4.577 LB-FT	4.577 LB-FT	4.577 LB-FT	2.30 LB-FT	2.30 LB-FT	1.52 LB-FT
Motor De Esfuerzo de	18.92 LB-FT	18.92 LB-FT	18.92 LB-FT	13.39 LB-FT	13.39 LB-FT	9.73 LB-FT
Trabe El Rotor Amperios	16.36 Amp	16.36 Amp	16.36 Amp	9.60 Amp	9.60 Amp	8.00 Amp
Trabe El Motor Del Rotor TQE	19.98 LB-FT (437%)	19.98 LB-FT (437%)	19.98 LB-FT (437%)	10.83 LB-FT (471%)	10.83 LB-FT (471%)	528% Estimated

Contacto UMC en sales@umcproducts.com



Universal Motion Components, Co. Inc.
 2920 Airway Ave, Costa Mesa, Ca. 92626
 Phone: 714.437.9600 Fax: 714.437.9700
 Web: <http://www.umcproducts.com>
 E-mail: sales@umcproducts.com