

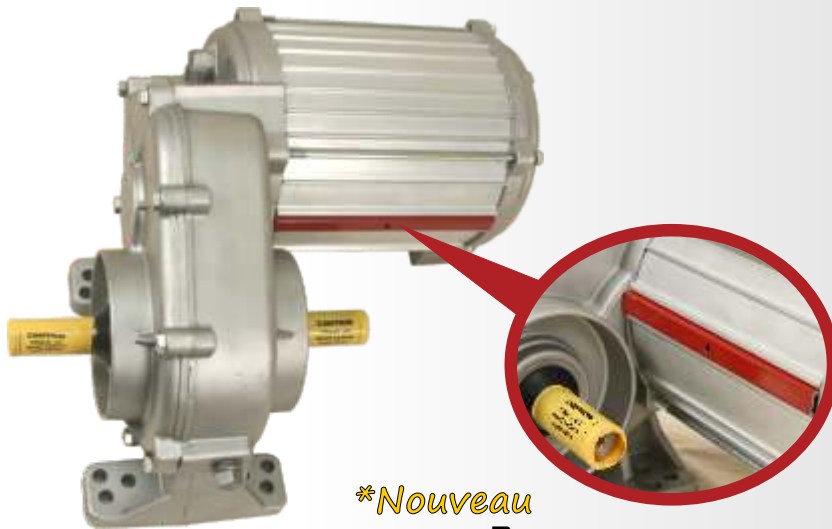
PRODUITS D'IRRIGATION  
DE QUALITÉ

ISO 9001:2000 CERTIFIED

2920 Airway Ave, Costa Mesa, Ca. 92626  
phone: 714.437.9600 fax: 714.437.9700



POWER SAVER 3.5



*\*Nouveau*

PROTECTION CONTRE  
LES PROJECTIONS D'EAU

Modèles Disponibles:

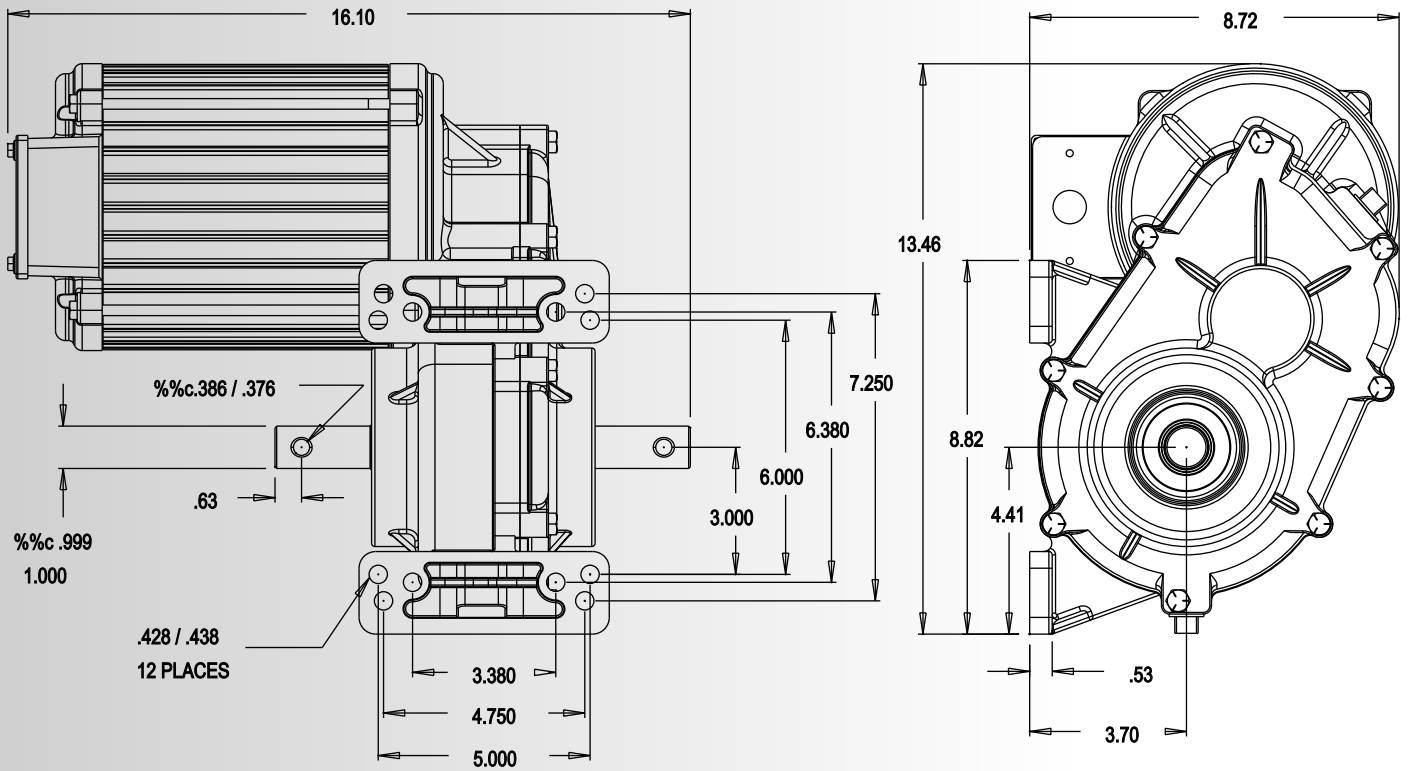
- ⇒ 20:1 rapport 1 ½hp
- ⇒ 25:1 rapport 1 ½hp
- ⇒ 30:1 rapport 1 ½hp
- ⇒ 40:1 rapport .75hp
- ⇒ 50:1 rapport .75hp
- ⇒ 60:1 rapport .75hp

Spécifications:

- & Le numéro 1 des moto réducteurs dans l'irrigation
- & Protection additionnelle contre la condensation
- & Carter aluminium pour un meilleur refroidissement du moteur, et une meilleure résistance à la corrosion.
- & Roulement arrière de rotor de gros diamètre
- & Fixation type Universelle pour tout type de pivot
- & Voltage 460V 60Hz, 380V 50Hz
- & Arbre en acier haute résistance pour une durée de vie accrue
- & Protection thermique à réarmement automatique accessible depuis le boîtier de raccordement
- & Traitement de surface de tous les pignons
- & Fiabilité et résistance éprouvées
- & Joints d'étanchéité spéciaux
- & Niveau d'huile correct assuré par bouchon de remplissage sur le haut du réducteur
- & Connexions électriques internes assurés par connecteurs spéciaux étanches
- & Matériel classe F Conforme aux normes C.S.A.
- & Sa faible consommation électrique, diminue la section des câbles d'alimentation
- & Livré avec le plein d'huile
- & Rendement de 95%
- & Couvercle du boîtier de connection en inox
- & Double joints d'étanchéité

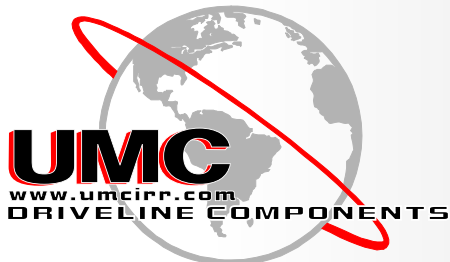
# Power Saver 3.5

## Schéma Dimensionnel En Pouce ( 1inch = 25.4mm)



Rapport	20:1	25:1	30:1	40:1	50:1	60:1
HP De Moteur	1 1/2 HP	1 1/2 HP	1 1/2 HP	3/4 HP	3/4 HP	3/4 HP
PUISSANCE	1.1	1.1	1.1	1.3	1.3	1.3
AMP/RPM	460 / 380	460 / 380	460 / 380	460 / 380	460 / 380	460 / 380
MOTEUR RPM	1745 / 1425 RPM	1745 / 1425 RPM	1745 / 1425 RPM	1745 / 1425 RPM	1745 / 1425 RPM	1745 / 1424 RPM
REDUCTEUR RPM	87 / 71 RPM	68 / 56 RPM	58 / 48 RPM	44 / 35 RPM	35 / 29 RPM	29 / 24 RPM
AMP. MAX	2.2 A / 2.3 A	2.2 A / 2.3 A	2.2 A / 2.3 A	1.4 A / 1.5 A	1.4 A / 1.5 A	1.10 A / 1.20 A
AMP. MIN.	1.3 A / 1.4 A	1.3 A / 1.4 A	1.3 A / 1.4 A	1.0 A / 1.1 A	1.0 A / 1.1 A	0.84 A / 0.90 A
COUPLE NOMINAL	4.577 LB-FT	4.577 LB-FT	4.577 LB-FT	2.30 LB-FT	2.30 LB-FT	1.52 LB-FT
COUPLE MAXIMAL	18.92 LB-FT	18.92 LB-FT	18.92 LB-FT	13.39 LB-FT	13.39 LB-FT	9.73 LB-FT
AMPERAGE MOTEUR	16.36 Amp	16.36 Amp	16.36 Amp	9.60 Amp	9.60 Amp	8.00 Amp
COUPLE MAXI.	19.98 LB-FT (437%)	19.98 LB-FT (437%)	19.98 LB-FT (437%)	10.83 LB-FT (471%)	10.83 LB-FT (471%)	528% Estimated

CONTACT UMC À SALES@UMCPRODUCTS.COM



Universal Motion Components, Co. Inc.  
2920 Airway Ave, Costa Mesa, Ca. 92626  
Phone: 714.437.9600 Fax: 714.437.9700  
Web: <http://www.umcproducts.com>  
E-mail: [sales@umcproducts.com](mailto:sales@umcproducts.com)