

PRODUITS D'IRRIGATION  
DE QUALITÉ

ISO 9001:2000 CERTIFIED

2920 Airway Ave, Costa Mesa, Ca. 92626  
phone: 714.437.9600 fax: 714.437.9700



RÉDUCTEUR DE ROUE



Modèles Disponibles:

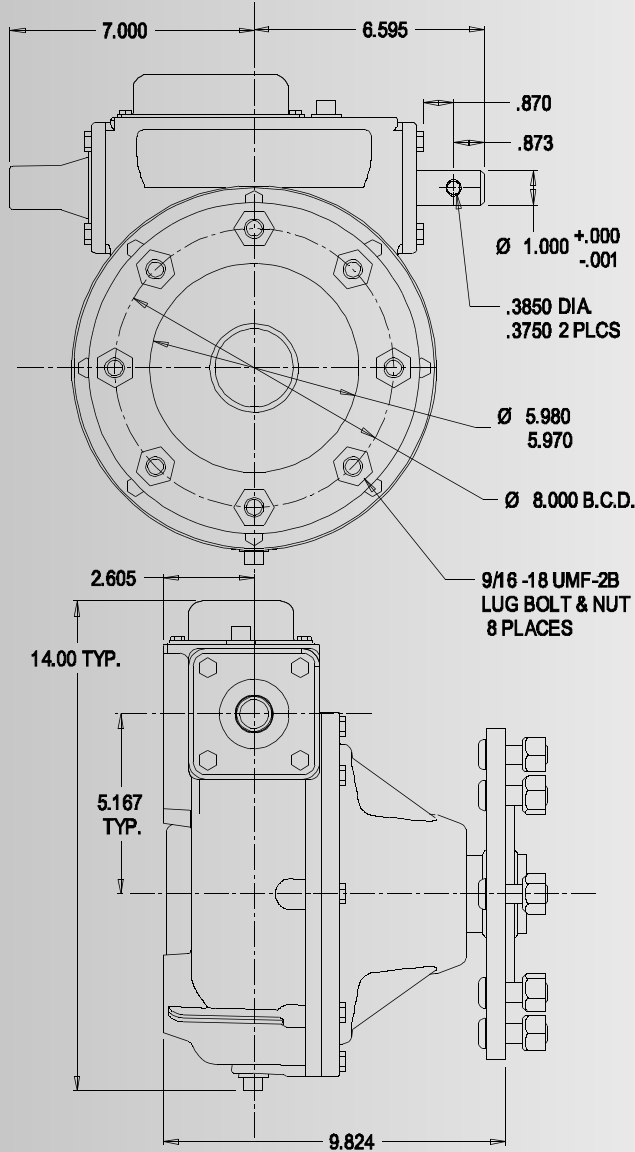
- ➔ 740 - U 50:1
- ➔ 740 -UV 52:1

Spécifications:

- ★ Nouveaux joints d'étanchéité dit "à Cartouche"  
(Pas de friction entre l'arbre et le joint)
- ★ Roulements de plus gros diamètre sur vis sans fin
- ★ Roulements coniques exclusivement
- ★ Carter renforcé et vis de butée haute résistance
- ★ Acier haute résistance sur vis sans fin et arbre de sortie
- ★ Chambre d'expansion avec diaphragme
- ★ Fixation type "Universelle" pour tout type de pivot
- ★ Couvercle de chambre d'expansion en acier inox
- ★ Réduction: 740-U=1 :50 / 740-UV=1 :52
- ★ Joints cache poussière anti UV sur vis sans fin
- ★ Livré avec gougeons et écrous de roue
- ★ Livré avec le plein d'huile pour transmission
- ★ Numéro de série sur chaque réducteur

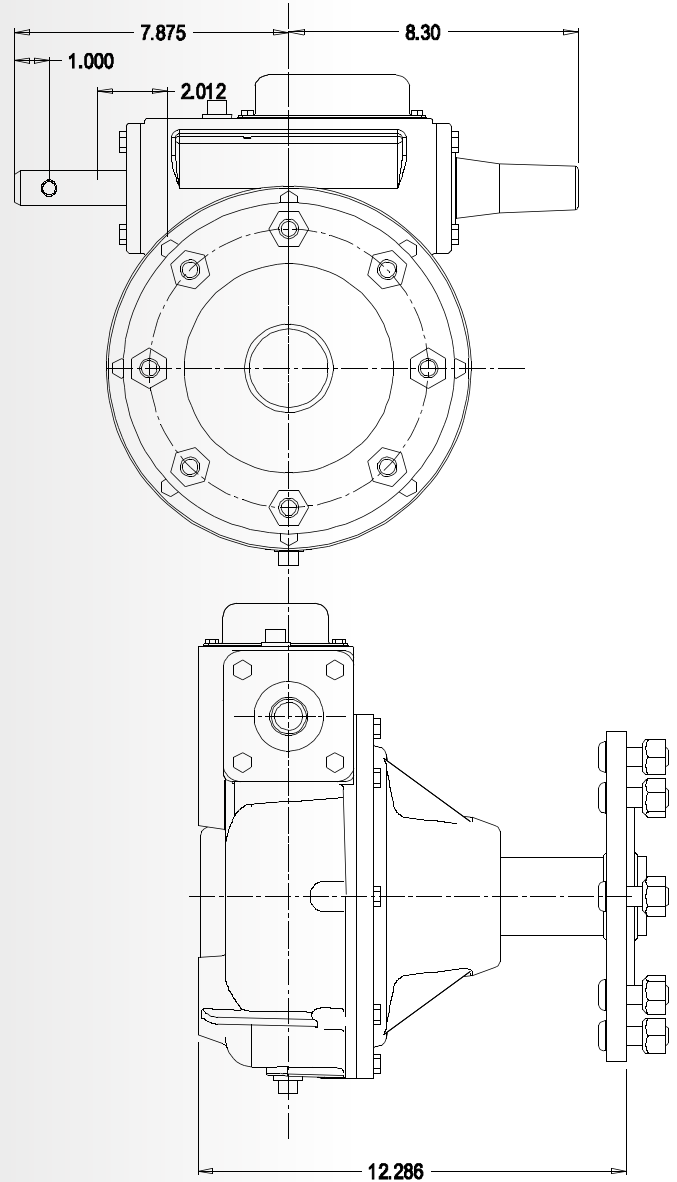
Schéma Dimensionnel  
En Pouce  
( 1inch = 25.4mm)

Modèle: 740-U



Fixation universelle sur la plupart des systèmes de Lindsay, Reinke, et Lockwood.

Modèle: 740-UV



La fixation universelle s'adapte sur les systèmes de Valmont.

CONTACT UMC À SALES@UMCPRODUCTS.COM



Universal Motion Components, Co. Inc.  
2920 Airway Ave, Costa Mesa, Ca. 92626  
Phone: 714.437.9600 Fax: 714.437.9700  
Web: <http://www.umcproducts.com>  
E-mail: [sales@umcproducts.com](mailto:sales@umcproducts.com)