

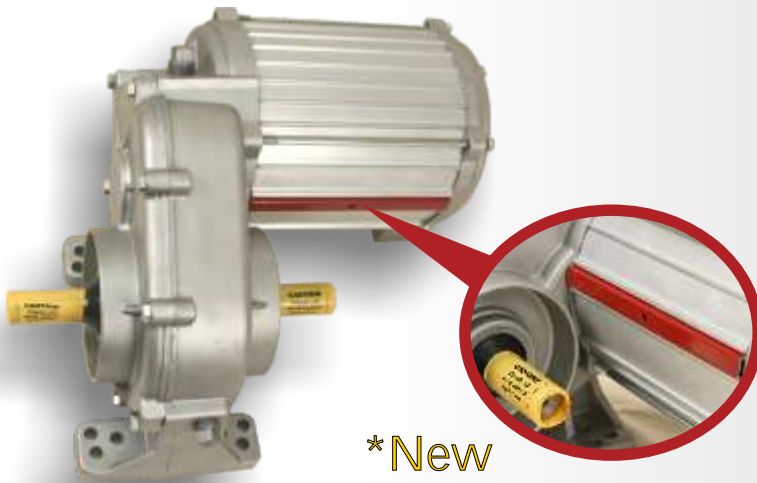
Quality Irrigation Products

ISO 9001:2000 CERTIFIED

2920 Airway Ave, Costa Mesa, Ca. 92626
phone: 714.437.9600 fax: 714.437.9700



Power Saver 3.5



***New**
新设计防喷洒保护

可提供型号:

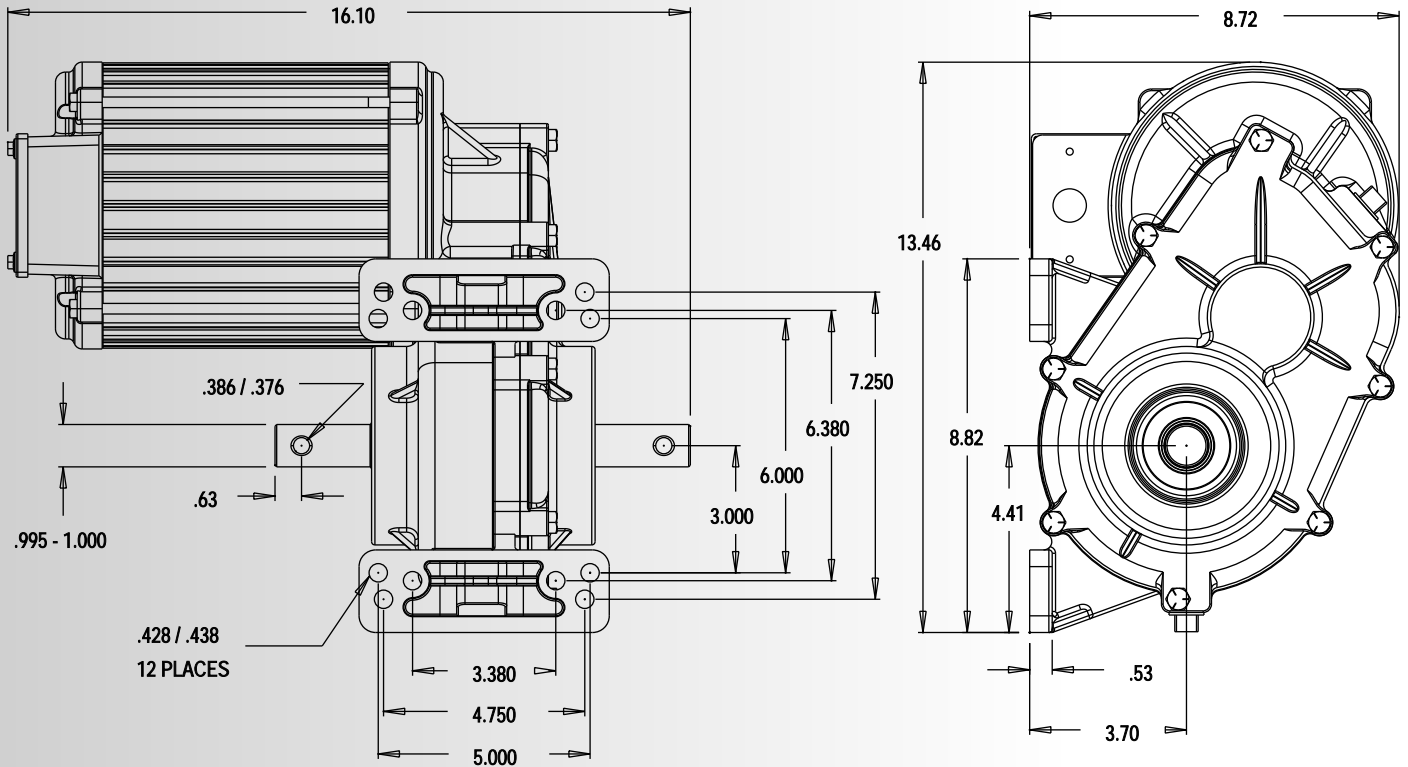
- ⇒ 20:1 ratio 1 ½hp
- ⇒ 25:1 ratio 1 ½hp
- ⇒ 30:1 ratio 1 ½hp
- ⇒ 40:1 ratio ¾hp
- ⇒ 50:1 ratio ¾hp
- ⇒ 60:1 ratio ¾hp

规格说明:

- & 全铝制的齿轮箱及马达外壳可提供加速冷却，耐用及增加防锈功能
- & 防喷洒保护可提供额外防潮效果
- & 可靠程度已被证实
- & 多部螺栓托架模式适合於 (3 "ø / 68 "ø) / 8 (4 "ø / 74 "ø) and 4 "ø x5 螺栓模式
- & 电压： 240 V 60 Hz, 277 V 60 Hz
- & 首创螺旋状齿轮传动装置於行业内
- & 高强度钢铁轴可提供更耐用及更高可靠性
- & 防高温保护及设有自动重置於易达之连接箱内
- & 所有齿轮已经热处理
- & 专门设计的输入及输出密封圈
- & 顶部加油塞之标示可设定正确油位
- & 所有主要电力连接处皆用上P.D. 帽加以防止潮湿入侵
- & 全部采用的绝缘材料皆为F级别
- & 所有磁性线接连马达之引线皆用上TFE塑料管
- & 尽於合适情况下,用上最小的发电机及最小尺寸的电线
- & CSA. 认证
- & 出厂时已注入机油
- & 效能为95%
- & 不锈钢制连接箱
- & 双重密封圈於轴上设计
- & 新高能量输出

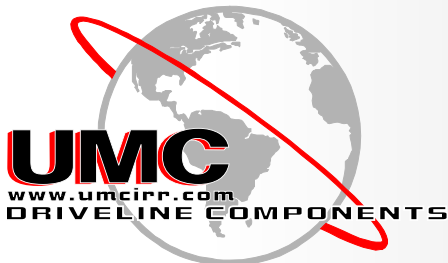
Contact UMC at sales@umcproducts.com

Dimensional Drawing Power Saver 3.5



速比	20:1	25:1	30:1	40:1	50:1	60:1
电机马力	1 1/2 HP	1 1/2 HP	1 1/2 HP	3/4 HP	3/4 HP	3/4 HP
服务系数	1.1	1.1	1.1	1.3	1.3	1.3
满戴转速	460 / 380	460 / 380	460 / 380	460 / 380	460 / 380	460 / 380
输入	1745 / 1425 RPM	1745 / 1425 RPM	1745 / 1425 RPM	1745 / 1425 RPM	1745 / 1425 RPM	1745 / 1424 RPM
输出	87 / 71 RPM	68 / 56 RPM	58 / 48 RPM	44 / 35 RPM	35 / 29 RPM	29 / 24 RPM
满戴电流	2.2 A / 2.3 A	2.2 A / 2.3 A	2.2 A / 2.3 A	1.4 A / 1.5 A	1.4 A / 1.5 A	1.10 A / 1.20 A
空戴电流	1.3 A / 1.4 A	1.3 A / 1.4 A	1.3 A / 1.4 A	1.0 A / 1.1 A	1.0 A / 1.1 A	0.84 A / 0.90 A
电机满戴扭矩	4.577 LB-FT	4.577 LB-FT	4.577 LB-FT	2.30 LB-FT	2.30 LB-FT	1.52 LB-FT
电机最大扭矩	18.92 LB-FT	18.92 LB-FT	18.92 LB-FT	13.39 LB-FT	13.39 LB-FT	9.73 LB-FT
堵转电流	16.36 Amp	16.36 Amp	16.36 Amp	9.60 Amp	9.60 Amp	8.00 Amp
电机堵转扭矩	19.98 LB-FT (437%)	19.98 LB-FT (437%)	19.98 LB-FT (437%)	10.83 LB-FT (471%)	10.83 LB-FT (471%)	528% Estimated

Contact UMC at sales@umcproducts.com



Universal Motion Components, Co. Inc.
2920 Airway Ave, Costa Mesa, Ca. 92626
Phone: 714.437.9600 Fax: 714.437.9700
Web: <http://www.umcproducts.com>
E-mail: sales@umcproducts.com