

## 高质量灌溉产品

ISO 9001:2000 认证

2920 Airway Ave, Costa Mesa, Ca. 92626  
phone: 714.437.9600 fax: 714.437.9700



### FINAL DRIVE GEARBOX

#### 详细规格:

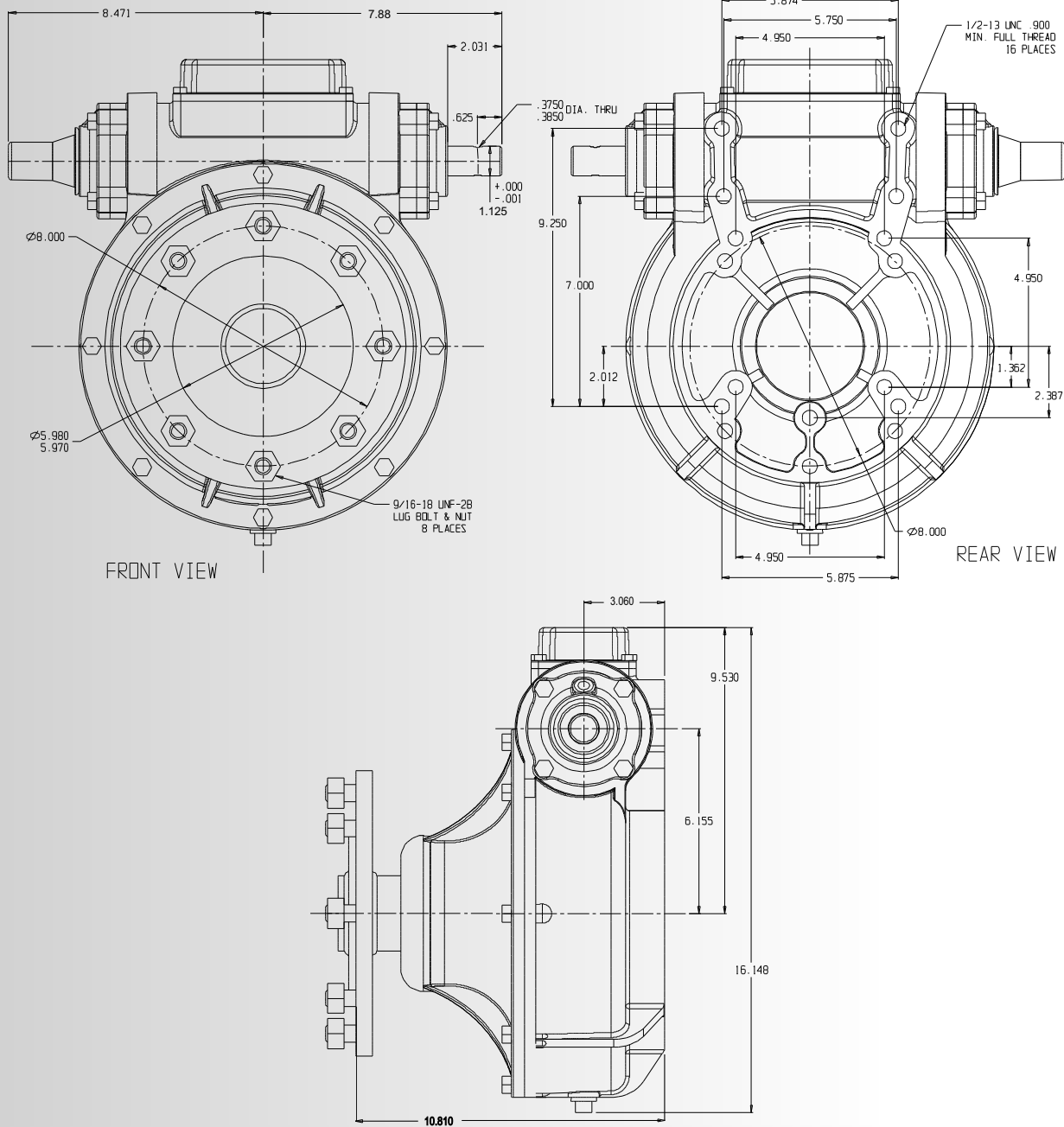
- ▲ “新型” 在输出和输入轴上表面抵挡UV(紫外线)以及灰尘轴封
- ▲ 精磨的2.5”的输出轴
- ▲ 最高扭距超过100,000吋磅
- ▲ 静负载测试超过145,000吋磅
- ▲ 50:1速比的超高耐力之齿轮组
- ▲ 双尾端输入轴
- ▲ 全程扩张腔
- ▲ 圆锥滚子轴承
- ▲ 特制的防护农作物的轴封
- ▲ 每个齿轮箱中都加有极压齿轮油
- ▲ 高强度铸铁的端盖
- ▲ 高强度钢蜗杆和输出轴
- ▲ 方便油注入的孔道
- ▲ 包含输入轴的防护
- ▲ 双重输入输出密封圈有外加润滑油脂功能
- ▲ 提供可选择性的铝青铜蜗轮



## 760-U 超耐用轮轴驱动器

尺寸图

Final Drive Gearbox



适合大多数Lindsay, Reinke 和Lockwood 的使用

CONTACT UMC AT SALES@UMCPRODUCTS.COM



Universal Motion Components, Co. Inc.  
2920 Airway Ave, Costa Mesa, Ca. 92626  
Phone: 714.437.9600 Fax: 714.437.9700  
Web: <http://www.umcproducts.com>  
E-mail: [sales@umcproducts.com](mailto:sales@umcproducts.com)